

Plinthe H 150 mm VECTACO®

Désignation	Code article	Poids	Conditionnement
Plinthe longueur 3000 x 150 x 19 mm	08702	3,43 kg	100
Raccord droit de plinthe H 150 mm	08637	0,07 kg	50
Kit angle de plinthe H 150 mm	08869	0,115 kg	25
Support de plinthe H 150 mm pour embase autoportante Réf: 03675	10734	0,12 kg	50
Support de plinthe H 150 mm pour autoportant (<i>nouvelle embase</i>)	08703	0,08 kg	50
Support de plinthe H 150 mm pour garde-corps à plat	09508	0,10 kg	50
Support de plinthe H 150 mm pour garde-corps sabot D	09509	0,14 kg	50
Bouchon de plinthe H 150 mm	08738	0,08 kg	25

- Famille produit : VECTACO®
- Norme : Garde-corps EN ISO 14122-3 et NF E85-015
- Principe : la plinthe H 100 mm est remplacée par une plinthe H 150 mm avec ses accessoires (raccord, kit angle, bouchon de plinthe et supports).
- Caractéristiques techniques :
 - Matière : aluminium.
 - Traitement : thermolaquage / anodisation sur demande.
- Avantages produit :
 - Hauteur 150 mm ;
 - Design plus technique ;
 - Facilité et gain de temps global à la pose.
- Vues avant/après :

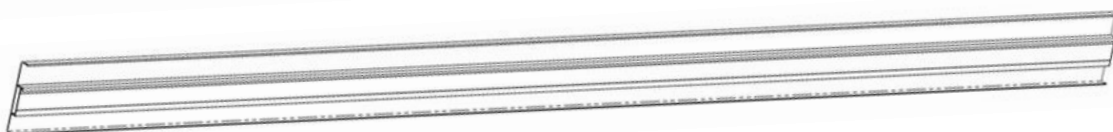
➤ **Plinthe :**



Plinthe alu longueur 3000 x 100 x 20 mm Réf : 02747 (*ancien*)



Vue arrière

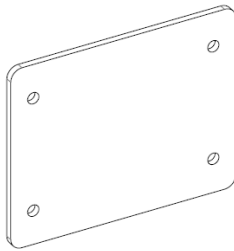


Vue avant

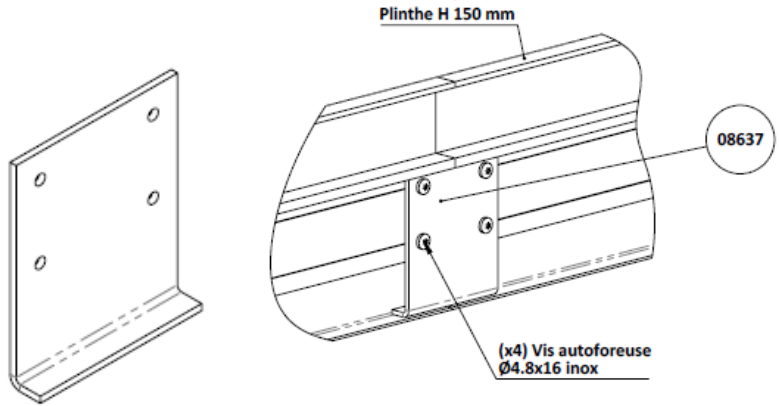
Plinthe longueur 3000 x 150 x 19 mm Réf : 08702 (*nouveau*)

Plinthe H 150 mm VECTACO®

➤ **Raccord droit de plinthe :**



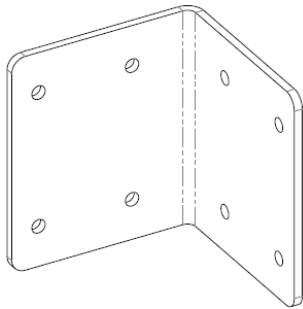
Raccord droit de plinthe Réf : 02742
(ancien)



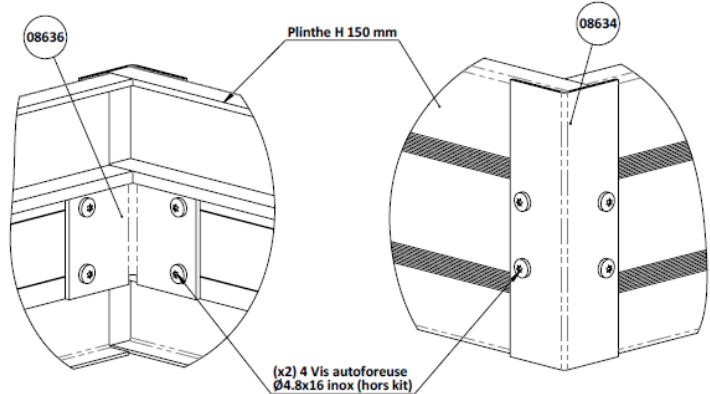
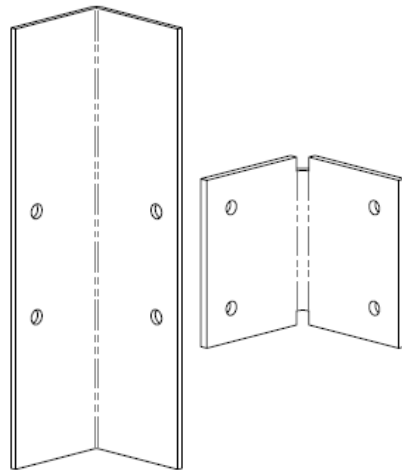
Raccord droit de plinthe H 150 mm Réf : 08637 (nouveau)

Fixation par 4 vis autoforeuse 4,8 x 16 Réf : 300832.

➤ **Angle de plinthe :**



Angle de plinthe Réf : 02740
(ancien)



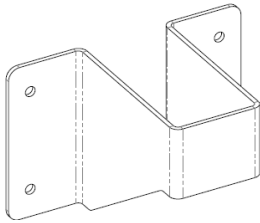
Kit angle de plinthe H 150 mm Réf : 08869 (nouveau)

Fixation par 8 vis autoforeuse 4,8 x 16 Réf : 300832.

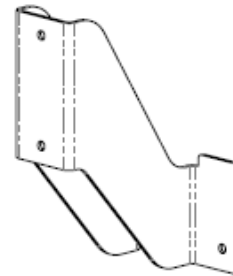
Plinthe H 150 mm VECTACO®

➤ **Support de plinthe autoportant :**

- **Avec ancienne embase autoportante :**

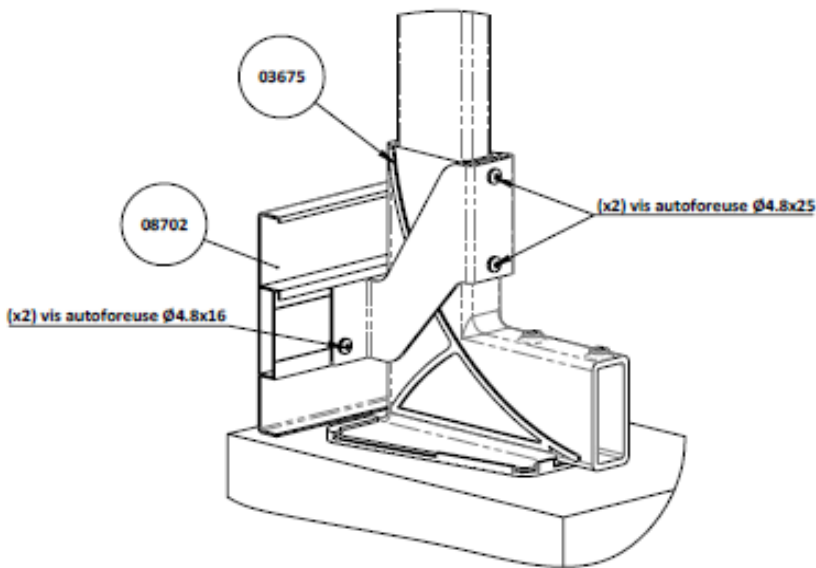


Support de fixation de plinthe Réf : 03412
(ancien)



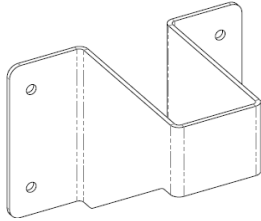
Support de plinthe H 150 mm pour embase autoportante réf : 03675
Réf : 10734 (nouveau)

Fixation par 2 vis autoforeuse 4,8 x 16 Réf : 300832.

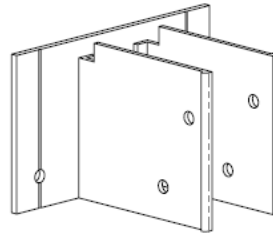


Plinthe H 150 mm VECTACO®

- **Avec nouvelle embase autoportante :**

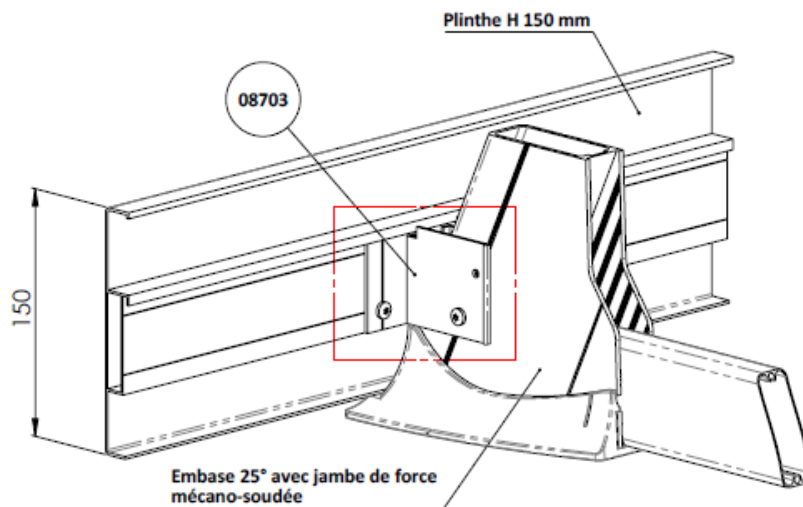
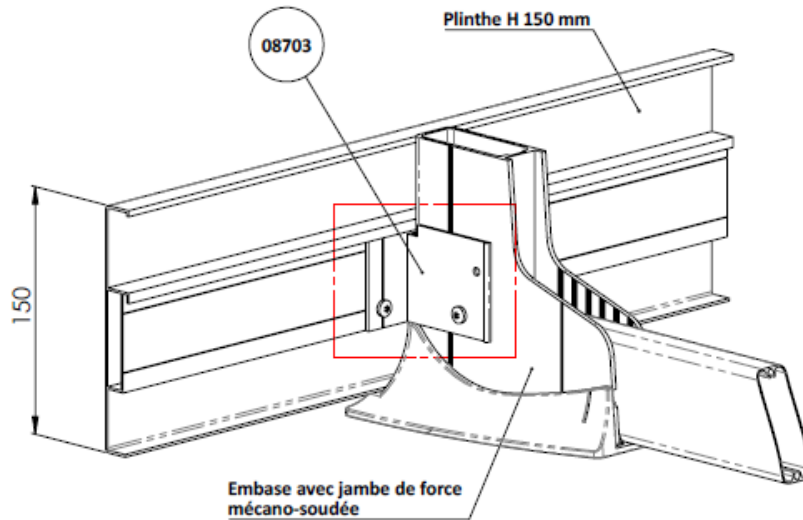


Support de fixation de plinthe Réf : 03412
(ancien)



Support de plinthe H 150 mm pour autoportant Réf : 08703 (nouveau)

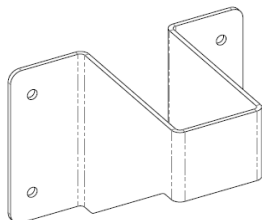
Fixation par 4 vis autoforeuse 4,8 x 16 Réf : 300832.



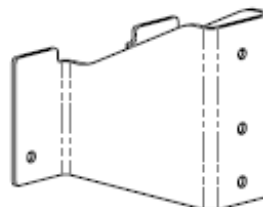
PRINCIPE DE MONTAGE DE LA PLINTHE

Plinthe H 150 mm VECTACO®

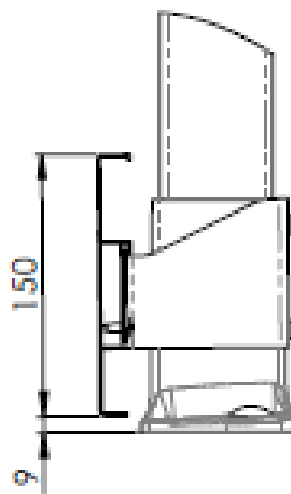
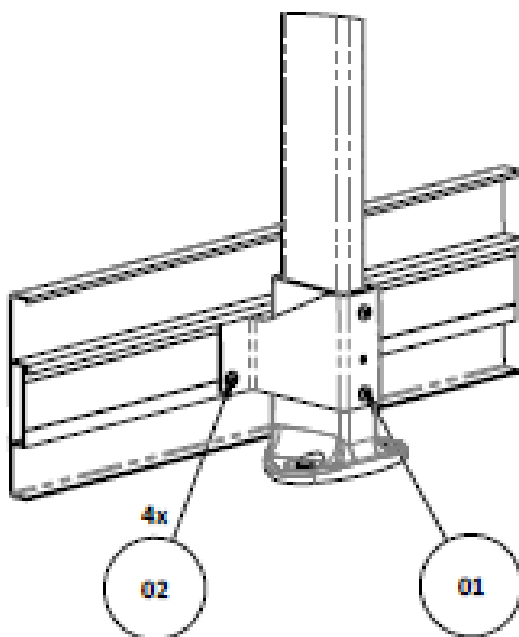
➤ Support de plinthe à plat :



Support de fixation de plinthe Réf : 03412
(ancien)



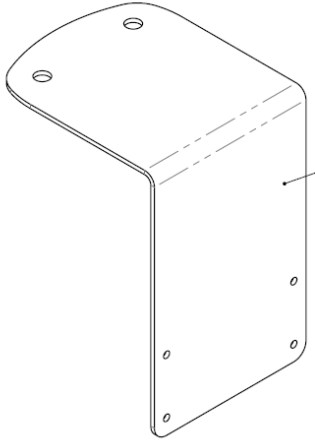
Support de plinthe H 150 mm pour garde-corps à plat
Réf : 09508 (nouveau)
Fixation par 4 vis autoforeuse 4,8 x 16 Réf : 300832.



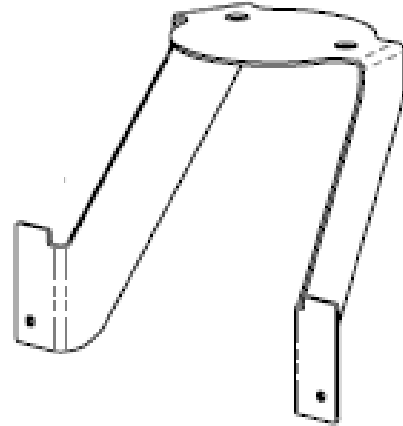
Nota : Enlever les 2 vis cuvette inox M8x10 sur l'embase à plat pour la mise en place des 2 vis $\varnothing 4.8 \times 16$

Plinthe H 150 mm VECTACO®

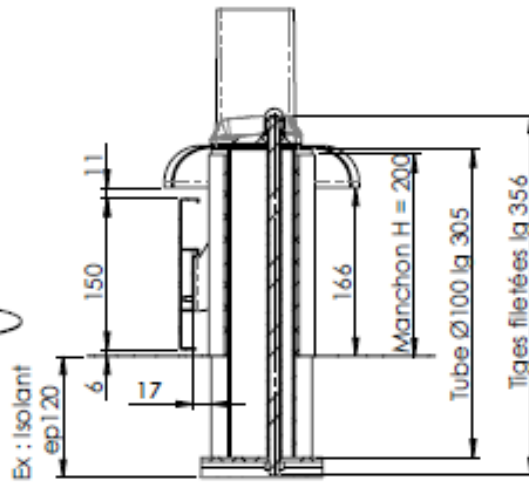
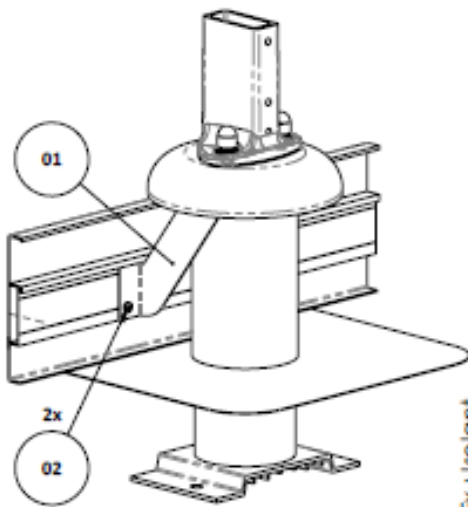
➤ Support de plinthe sabot D :



Support de plinthe sabot D
(ancien)

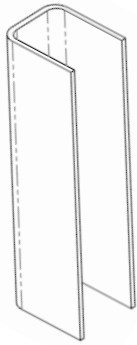


Support de plinthe H 150 mm pour garde-corps sabot D Réf : 09509
Fixation par 2 vis autoforeuse 4,8 x 16 Réf : 300832.

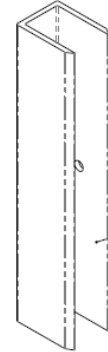


Plinthe H 150 mm VECTACO®

➤ **Bouchon de plinthe :**



Bouchon de plinthe Réf : VB03 (*ancien*)



Bouchon de plinthe H 150 mm Réf : 08738 (*nouveau*)

Fixation par 1 vis autoforeuse 4,8 x 16 Réf : 300832.

NOTA : les accessoires de plinthe sont livrés sans la visserie.